



Manuale d'uso

Retroauricolare non wireless (BTE)

Interton Share e Interton Gain

Introduzione

Congratulazioni per l'acquisto del vostro nuovo apparecchio acustico. L'innovativa progettazione e tecnologia acustica di Interton, combinata con la programmazione personalizzata selezionata dal vostro audioprotesista, farà dell'ascolto un'esperienza più godibile.

Per utilizzare al meglio gli apparecchi acustici, leggere attentamente le informazioni contenute in questo manuale. Con le cure adeguate, la manutenzione richiesta e un utilizzo corretto, i vostri apparecchi acustici vi aiuteranno a comunicare meglio per molti anni. Ponete le vostre domande all'audioprotesista di fiducia.

Uso previsto

Gli apparecchi acustici sono destinati alle persone ipoacusiche per migliorare la loro capacità uditiva. Lo scopo essenziale è quello di ricevere, amplificare e trasferire i suoni al timpano di una persona ipoacusica.

Modello apparecchio acustico:

Modello	SR70	SR80	GAN90
Batteria tipo:	13	13	675

N° di matricola (sinistra):

N° di matricola (destra):

Abituarsi all'amplificazione

L'acquisto di un apparecchio acustico è un passo importante, ma è solo un passo del processo verso un ascolto più confortevole. Per abituarsi all'amplificazione dell'apparecchio acustico ci vuole tempo ed è necessario un utilizzo costante dell'apparecchio stesso.

Per poter beneficiare al meglio del vostro apparecchio acustico Interton, è necessario attenersi alle seguenti indicazioni:

- Indossare l'apparecchio acustico con regolarità in modo da abituarsi ad esso.
- Ci vuole un po' di tempo per abituarsi a un ausilio uditivo. Parlate col vostro audioprotesista, che può progettare un programma fatto su misura per voi.
- Man mano che ci si abitua all'apparecchio, indossarlo per periodi più lunghi in ambienti d'ascolto differenti.

Potreste necessitare di alcuni mesi per abituarvi ai "nuovi suoni" dell'ambiente che vi circondano. Attenendosi ai suggerimenti indicati, avrete il tempo necessario per abituarvi all'amplificazione ed aumenteranno i vantaggi derivanti dall'utilizzo di un apparecchio acustico Interton.

Dichiarazione:

Questo dispositivo è conforme alla Parte 15 delle normative FCC e ICES-003 del regolamento ISED.

Il funzionamento è soggetto alle seguenti due condizioni:

1. Il dispositivo non deve provocare disturbi elettromagnetici e
2. deve accettare qualsiasi interferenza ricevuta, comprese quelle che possono comprometterne il funzionamento.



NOTA: Dopo essere stato testato, questo apparecchio è risultato conforme ai limiti per i dispositivi digitali di Classe B, in conformità alla parte 15 delle norme FCC e ISED. Questi limiti sono progettati per fornire una ragionevole protezione contro le interferenze dannose in installazioni domestiche. Questa apparecchiatura genera, utilizza e può irradiare energia a radiofrequenza e, se non installata e utilizzata come specificato nelle istruzioni, può causare interferenze dannose alle comunicazioni radio.

Tuttavia, non vi è alcuna garanzia che non si verificheranno interferenze in una particolare installazione. Se questo apparecchio dovesse causare interferenze dannose alla ricezione radiofonica o televisiva, il che è rilevabile accendendo e spegnendo l'apparecchio, si incoraggia l'utente a provare a correggere l'interferenza adottando una o più delle seguenti misure:

- Riorientare o riposizionare l'antenna di ricezione
- Aumentare la distanza tra l'apparecchio e il ricevitore.
- Collegare l'apparecchio a una presa su un circuito diverso da quella a cui è collegato il ricevitore.
- Consultare il rivenditore o un tecnico radio/TV esperto.

Se l'apparecchio è soggetto a cambiamenti o modifiche, ciò può invalidare il diritto dell'utente ad utilizzare il dispositivo stesso.

Gli apparecchi acustici sono in conformità con i requisiti della seguente normativa:

- Nell'UE: il dispositivo è conforme ai requisiti essenziali ai sensi dell'Allegato I del Consiglio Direttivo 93/42/CEE per i dispositivi medici (MDD).

INDICE

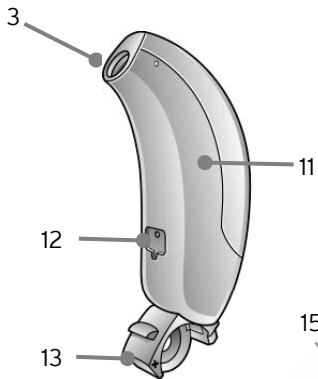
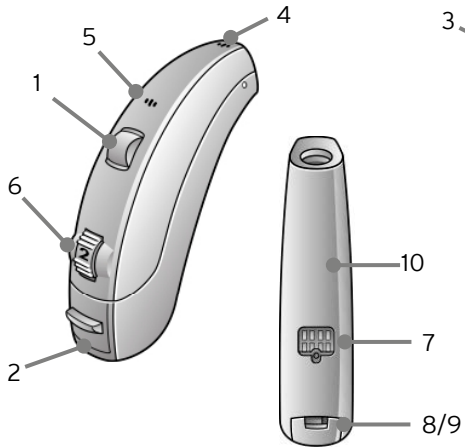
Introduzione	2	Rimuovere l'apparecchio con chiocciola su misura	18
Uso previsto.....	3	Funzionamento dell'apparecchio acusticos .	18
Abituarsi all'amplificazione	4	Uso del telefono	21
Descrizione degli apparecchi acustici BTE .	10	Bobina telefonica (opzionale)	22
Avvio rapido	12	AutoPhone.....	23
Avvio ritardatoy	13	Campi magnetici di trasmissione	28
Blocco sportello dellabatteria	14	Ingresso audio diretto (opzionale)	29
Inserire/sostituire la batteria.....	15	Connessione/Disconnessione delle prese audio	30
Batteria scaricaattenzione.....	16		
Indossare/togliere l'apparecchio acusticos .	16		

Manutenzione e cura	32	Garanzia e riparazioni	54
Manutenzione quotidiana	34	Avvisi	56
Pulizia del peduncolo	35		
Informazioni sui test di temperatura, trasporto e conservazione	36		
Precauzioni generali	37		
Avvertenze generali	38		
Avvertenze sulle batterie	41		
Risoluzione di eventuali problemi	44		
Caratteristiche tecniche	52		

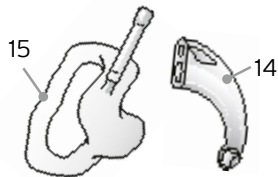
Descrizione degli apparecchi acustici BTE

SR1180-VI, SR1170-VI, GAN390-DVI, GAN290-DVI

- | | |
|-------------------------------------------------------------------|------------------------------|
| 1. Pulsante cambio programma | 9. Blocco batteria |
| 2. Vano batteria e interruttore On/Off | 10. Modello |
| 3. Uscita suono | 11. Nome prodotto |
| 4. Ingresso microfono anteriore | 12. Numero di matricola |
| 5. Ingresso microfono posteriore | 13. Sportello della batteria |
| 6. Controllo del volume | 14. Gancio |
| 7. Ingresso audio diretto | 15. Peduncolo e tubetto |
| 8. Indicatore lato sinistro/destro
(Sinistro=Blu/Destro=Rosso) | |



*Fitting tradizionale
(peduncolo e tubetto)*



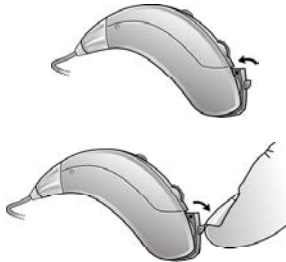
Avvio rapido

Funzione Acceso/Spento

1. Quando il vano batteria è chiuso l'apparecchio acustico si accende attivando il programma predefinito.
2. Per spegnere l'apparecchio acustico, aprire il vano batteria. Per aiutarvi nell'apertura utilizzare l'unghia o servirsi di qualcosa di sottile.



Suggerimento: Quando non utilizzate l'apparecchio acustico, ricordate di aprire il vano batteria, per ridurre il consumo della batteria.



Avvio ritardato

L'apparecchio acustico può essere acceso una volta indossato. Nel caso desideraste accenderlo prima di indossarlo, l'audioprotesista può attivare una funzione chiamata Avvio Ritardato.

Tale funzione ha il compito di ritardare di 10 secondi l'accensione dell'apparecchio acustico, una volta chiuso il vano batteria. Ciò riduce la possibilità che l'apparecchio acustico fischi quando viene indossato. La sua attivazione viene indicata da una serie di segnali sonori per ogni secondo trascorso.

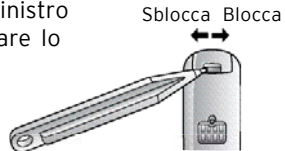
Blocco batteria

L'audioprotesista può installare un indicatore del lato destro/sinistro (blu=sinistro, rosso=destra), che può essere utilizzato per bloccare lo sportello della batteria. Una volta bloccato, lo strumento può essere spento solo dopo essere stato sbloccato.

Per bloccare lo sportellino della batteria:

1. Chiudere il vano batteria.
2. Utilizzando il dispositivo di blocco dello sportello della batteria, far scorrere verso destra l'indicatore colorato.

Per sbloccare lo sportellino della batteria: Far scorrere verso sinistra l'indicatore colorato.



Inserire/sostituire la batteria

1. Aprire il vano batteria con l'unghia.
2. Rimuovere la batteria scarica. Inserire la nuova batteria con il segno + nella giusta posizione. Per inserire la batteria rispettando la polarità, sul vano batteria è riportato il segno "+".
3. Usare sempre batterie zinco-aria nuove, della durata di almeno 1 anno.
4. Chiudere il vano batteria delicatamente.



Nota: Per risparmiare la batteria, spegnere gli apparecchi acustici quando non sono in uso.

Avviso batteria scarica

Quando la batteria sta per esaurirsi, il volume degli apparecchi acustici si abbasserà, e un segnale acustico si ripeterà finché il dispositivo non si spegne. Il segnale acustico si ripeterà ogni 5 minuti nei modelli SR70/80, e ogni 15 minuti nel modello GAN90.



NOTA: Tenere sempre a portata di mano delle batterie di ricambio.


Indossare/togliere l'apparecchio acustico

Indossare l'apparecchio con chiocciola RIE su misura

1. Afferrando la chiocciola con il pollice e l'indice, collocarla nell'orecchio (l'uscita audio nel canale uditivo).
2. Far scivolare la chiocciola nell'orecchio con un gentile movimento di torsione.
3. Ruotare delicatamente avanti e indietro l'apparecchio affinché si posizioni correttamente.

4. Muovere con delicatezza su e giù il peduncolo, affinché risulti posizionato correttamente nell'orecchio. Per facilitare l'inserimento, aprire e chiudere la bocca.
5. Accertarsi che l'apparecchio acustico sia posizionato correttamente dietro l'orecchio.

Con l'esperienza sarà sempre più facile effettuare questa operazione. Il corretto inserimento renderà l'apparecchio acustico confortevole. Nel caso in cui l'apparecchio acustico vi provocasse irritazione all'orecchio, consultate il vostro audioprotesista di fiducia. Non tentare di modificare da soli la forma dell'apparecchio acustico, del peduncolo o del tubetto.

 **Suggerimento:** Durante l'inserimento può essere utile tirare delicatamente l'orecchio all'indietro, per aprire maggiormente il canale uditivo.



Rimuovere l'apparecchio con chiocciola RIE su misura

1. Tenere una parte del peduncolo rivolta verso la parte posteriore dell'orecchio.
2. Tirare il peduncolo verso l'esterno e simultaneamente ruotarlo in avanti.
3. Consultare l'audioprotesista se si hanno problemi nel rimuovere l'apparecchio acustico.



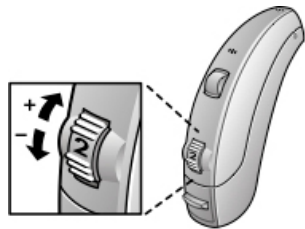
Funzionamento dell'apparecchio acustico

Controllo del volume (nei modelli 70, 80, e 90)

La rotellina del volume è numerata da 1 a 4; 4 indica il livello di volume massimo. Durante il fitting dell'apparecchio, il vostro audioprotesista sceglierà il livello del volume più adatto

a voi. Si noti quanto segue: Per aumentare il volume mentre si indossa l'apparecchio, spingere verso l'alto il tasto controllo del volume. Per ridurre il volume, spingere verso il basso il tasto controllo del volume.

Vi ricordiamo che i vostri apparecchi acustici sono stati regolati dal vostro audioprotesista secondo la vostra ipoacusia la quale richiede un certo grado di amplificazione. Ciò influirà sulla vostra capacità di aumentare il volume del vostro apparecchio. Se si desidera ritornare alle impostazioni di default, impostare il controllo del volume su 2,5 (tra 2 e 3). Se si preferisce non usare il controllo volume, si può far disattivare dal proprio audioprotesista.



Programma	Quando usare il programma
1	
2	
3	
4	

Uso del telefono

L'apparecchio acustico consente di usare il telefono come fareste solitamente. Tuttavia, trovare la posizione ottimale per tenere il telefono può richiedere un pò di pratica

Seguono alcuni consigli utili.

1. In base al vostro fitting e allo stato del vostro udito, potete tenere il telefono accanto al canale uditivo o vicino ai microfoni dell'apparecchio acustico, come mostrato in figura.
2. Se si avvertono dei fischi, mantenere la posizione del telefono: l'apparecchio acustico eliminerà il feedback in qualche secondo.
3. Per ridurre il fischio può essere utile allontanare leggermente il ricevitore del telefono dall'orecchio.



Bobina telefonica (opzionale)

Se necessario, la bobina telefonica può essere attivata dall'audioprotesista attraverso uno dei programmi aggiuntivi. La funzione bobina telefonica rileva i segnali magnetici del telefono convertendoli in suoni. Quando si utilizza il programma bobina telefonica, il ricevitore del telefono dovrebbe essere tenuto più vicino all'apparecchio acustico. Può essere necessario muovere leggermente il ricevitore del telefono per trovare la migliore ricezione.



AutoPhone (solo Gain 90)

Collocando un magnete sul ricevitore del telefono, gli apparecchi acustici passeranno automaticamente al programma telefonico non appena si avvicina il ricevitore all'orecchio.

Nell'allontanare il telefono dall'orecchio, l'apparecchio acustico passa automaticamente al programma d'ascolto precedente.

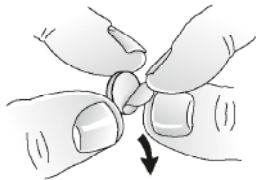


Posizionamento dei magneti AutoPhone

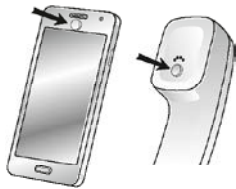
Per posizionare correttamente i magneti Auto Phone:



Pulire con cura il telefono.



Rimuovere la pellicola dal magnete.



Posizionare il magnete.



ATTENZIONE:QUALORA UN MAGNETE VENGA INGERITO, CONSULTARE IL MEDICO.



Nota: Chiedete al vostro audioprotesista di abilitare il programma AutoPhone.

Nota: Non coprire l'ingresso dell'altoparlante con il magnete.

Nota: Se AutoPhone non funziona correttamente, cambiare la posizione del magnete per una maggiore facilità d'uso e un maggiore comfort durante la conversazione telefonica.

Nota: Se gli apparecchi acustici non attivano ogni volta il programma telefonico, riposizionare il magnete o aggiungere altri magneti AutoPhone.

Nota: Per la pulizia, usare un detergente consigliato.

Come usare AutoPhone

1. Portare il telefono all'orecchio.
2. Una breve melodia indicherà che il programma telefonico è attivo.



Nota: Può essere necessario muovere leggermente il ricevitore per trovare la posizione migliore per ottenere facilmente l'attivazione di Auto Phone ed un ascolto perfetto al telefono.



Avvertenze AutoPhone

1. Tenere i magneti fuori dalla portata dei bambini, dei disabili e degli animali.
2. AutoPhone potrebbe interferire con il funzionamento di alcuni apparecchiature medicali o sistemi elettronici. Informatevi presso il produttore in merito alle misure di sicurezza da adottare quando si utilizza la soluzione AutoPhone in prossimità del dispositivo medico/equipaggiamento sensibile (pacemaker e defibrillatori) in questione. In mancanza di indicazioni del produttore, si consiglia di mantenere sempre il magnete o il telefono con il magnete ad una distanza minima di 30 cm dai portatori di pacemaker e dai dispositivi sensibili al campo magnetico).



Precauzioni AutoPhone

1. In caso di perdita frequente del segnale o di rumori durante le telefonate, spostare il magnete AutoPhone in posizione diversa sul ricevitore telefonico.
2. Usare solo i magneti forniti da Interton.

Telecoil

Molti luoghi come i teatri, le chiese, le scuole sono dotati di campi magnetici di trasmissione. Quando si utilizza il programma bobina telefonica, in presenza di un campo magnetico di trasmissione, il suono viene rilevato direttamente. Se, in presenza di campo magnetico di trasmissione con il programma bobina telefonica attivato gli apparecchi acustici non emettono alcun suono, è probabile che il campo magnetico sia disattivato o non funzioni correttamente. Se nell'edificio non è presente nessun campo magnetico di trasmissione può essere utile sedersi nelle prime file.

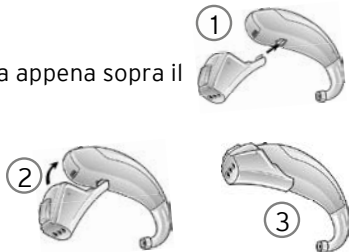
Direct Audio Input (opzionale)

Per alcune persone, l'uso dell'ingresso audio diretto (DAI), che consente la connessione diretta dell'apparecchio acustico con dispositivi quali televisore, radio, microfoni a distanza, può facilitare la comprensione del parlato. La sorgente audio viene collegata all'apparecchio acustico tramite un cavo o un sistema wireless FM all'apposita presa. Questo accessorio si connette alla parte inferiore dell'apparecchio acustico e, una volta inserito correttamente, l'apparecchio passa automaticamente alla modalità DAI.

Connessione/Disconnessione delle prese audio

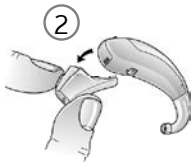
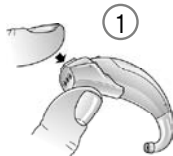
Connessione delle prese audio

1. Allineare l'estremità della presa audio con la scanalatura appena sopra il vano batteria e sotto il numero di matricola.
2. Una volta in posizione, spostare la presa in direzione del vano batteria.
3. Far scattare gentilmente la presa sull'apparecchio acustico.



Disconnessione delle prese audio

1. Tenere premuto il pulsante sulla parte frontale della presa.
2. Rimuovere gentilmente la presa dall'apparecchio acustico.



Manutenzione e cura

Per ottenere un'esperienza ottimale e per prolungare la vita utile degli apparecchi acustici, attenersi alle seguenti istruzioni:

1. Tenere gli apparecchi acustici asciutti e puliti.
2. Aprire lo sportellino della batteria per far asciugare gli apparecchi acustici quando non li si indossa.
3. Dopo l'uso pulirli con un panno morbido o un fazzolettino per rimuovere sporcizia o umidità.
4. Rimuovere gli apparecchi acustici durante l'applicazione di cosmetici, profumi, dopobarba, lacca per capelli e lozioni abbronzanti. Tali prodotti possono scolorire l'apparecchio acustico o penetrare al suo interno, danneggiandolo.

5. Non immergere l'apparecchio acustico in liquidi.
6. Tenerlo sempre lontano dal calore eccessivo e dalla luce diretta del sole. Il calore potrebbe deformare il guscio, danneggiare le componenti elettroniche e causare il deterioramento delle superfici.
7. Non indossare gli apparecchi acustici sotto la doccia, mentre si nuota, quando si fa la sauna.

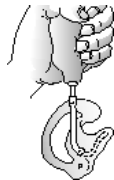
Manutenzione quotidiana

È importante che l'apparecchio acustico sia mantenuto pulito e asciutto. Pulire quotidianamente l'apparecchio con un panno morbido. Per evitare danni causati dall'umidità e dall'eccessiva sudorazione, si consiglia di usare un essiccatore. Alcuni kit essiccanti sono elettrici, e oltre ad asciugare completamente gli apparecchi, li sterilizzano anche.



i **Pulizia del peduncolo**

1. Rimuovere l'auricolare e i tubicini collegati dagli apparecchi acustici prima della pulizia.
2. Pulire il peduncolo con sapone neutro e sciacquarlo con acqua tiepida.
3. Asciugare bene il peduncolo. Rimuovere eventuali impurità e residui d'acqua dal tubetto utilizzando una siringa e lo scovolino.



i **Nota:** Con il tempo, il tubicino può indurirsi, diventare fragile o scolorirsi. Per la sostituzione, consultare l'audioprotesista.

Informazioni sui test di temperatura, trasporto e conservazione

Gli apparecchi acustici Interton sono sottoposti a vari test con cicli termici (controllo di temperatura e umidità - tra -25 e +70°C), secondo le norme interne, di settore.

Riguardo al trasporto e alla custodia dell'apparecchio, la temperatura deve essere compresa tra -20 e 60°C, con umidità relativa pari al 90%, senza condensa (per un tempo limitato). La pressione atmosferica appropriata deve essere compresa tra 500 e 1,100 hPa.



Avvertenze generali

1. Se l'apparecchio acustico è rotto, non utilizzarlo.
2. Consultare un audioprotesista.
 - se si ha un corpo estraneo all'interno del canale uditivo;
 - si manifestano irritazioni cutanee;
 - si è accumulata una quantità eccessiva di cerume con l'utilizzo dell'apparecchio acustico.
3. Diversi tipi di radiazioni (ad es. quelle per la risonanza magnetica o tac) possono danneggiare l'apparecchio acustico. Prima di esporsi alle radiazioni o altri esami simili, togliersi l'apparecchio acustico. Altri tipi di radiazioni (sistemi antifurto, sistemi di sorveglianza, sistemi radio, telefonini) contengono meno energia e quindi non danneggiano l'apparecchio acustico. Tuttavia queste radiazioni possono compromettere temporaneamente la qualità audio (generazione temporanea di suoni anomali).
4. Non indossare l'apparecchio acustico nelle miniere o nelle zone a rischio di esplosione, a meno che tali zone non siano certificate per l'uso di apparecchi acustici.

5. Non permettere ad altri di usare l'apparecchio acustico.
6. Al fine di garantirne la sicurezza, l'uso dell'apparecchio acustico da parte di bambini o di disabili va sorvegliato costantemente. L'apparecchio acustico contiene piccole parti che potrebbero essere ingerite. Sorvegliare i bambini quando utilizzano l'apparecchio acustico.
7. L'apparecchio acustico va usato solo come prescritto dall'Audioprotesista. L'uso inappropriato può causare seri danni all'udito.
8. Avvertenza per gli audioprotesisti: Prestare particolare attenzione nello scegliere l'apparecchio acustico e nell'effettuare il relativo fitting con il massimo livello di pressione sonora che supera i 1981 dB SPL per mezzo di un simulatore di orecchio occluso (norma IEC 60711: 1981 Esiste il rischio di danneggiare l'udito residuo dell'utente).
9. I dispositivi esterni connessi alla presa elettrica devono rispondere ai requisiti di sicurezza in base alle norme IEC 60601-1-1, IEC 60065 o IEC 60950-1, come appropriato (connessione cablata, ad es. HI-PRO, SpeedLink).



Precauzioni generali

1. Non esporre l'apparecchio acustico ai raggi del sole, non lasciarlo vicino al fuoco o in una vettura parcheggiata al sole.
2. Non indossare l'apparecchio acustico nei seguenti casi: sotto la doccia, quando si nuota, sotto la pioggia battente, in un ambiente umido (ad es. sauna).
3. Se l'apparecchio acustico si inumidisce, togliere la batteria e posizionare l'apparecchio in un contenitore chiuso, assieme ad un agente essiccante. Il vostro Audioprotesista può fornirvi un contenitore apposito chiamato essiccatore.
4. Prima di applicare prodotti cosmetici, profumi, dopobarba, lacche per capelli, creme solari, ecc., togliersi l'apparecchio acustico.
5. Utilizzare esclusivamente accessori acustici originali Interton (ad esempio tubetti e cupolette).
6. Collegare l'apparecchio acustico Interton solo agli accessori Interton previsti e autorizzati.
7. Non tentare di modificare da soli la forma dell'apparecchio acustico, del peduncolo o del tubetto.



Avvertenze sulle batterie

Le batterie contengono sostanze nocive e il loro smaltimento va effettuato con cautela nell'interesse della vostra sicurezza nonché dell'ambiente. Nota bene:

1. Tenere le batterie lontano dagli animali domestici, dai bambini e dai disabili mentali.
2. Non mettere in bocca le batterie. Rivolgersi immediatamente al medico in caso di ingestione di una batteria, poiché può essere dannoso per la salute.
3. Non ricaricare le batterie zinco-aria in quanto potrebbero perdere o esplodere.



ATTENZIONE: LE BATTERIE POTREBBERO PERDERE. RIMUOVERE LA BATTERIA SE NON SI UTILIZZANO GLI APPARECCHI ACUSTICI PER UN LUNGO PERIODO DI TEMPO.



ATTENZIONE: NON RICARICARE LE BATTERIE ZINCO-ARIA - CIÒ POTREBBE CAUSARE PERDITE O ESPLOSIONI.



ATTENZIONE :LE BATTERIE POSSONO ESSERE NOCIVE ALLA SALUTE:

- QUALORA UNA BATTERIA VENGA INGERITA, RIVOLGERSI IMMEDIATAMENTE AL MEDICO
- NON METTERE IN BOCCA LE BATTERIE.
- TENERE LE BATTERIE LONTANO DAGLI ANIMALI DOMESTICI, DAI BAMBINI E DAI DISABILI MENTALI.



ATTENZIONE: NON SMALTIRE LE BATTERIE BRUCIANDOLE.



ATTENZIONE: LE BATTERIE USATE DANNEGGIANO L'AMBIENTE. SMALTIRE LE BATTERIE SECONDO LE NORMATIVE LOCALI VIGENTI O RESTITUIRLE ALL'AUDIOPROTESISTA.



ATTENZIONE: SE LE BATTERIE NON SONO INSERITE CORRETTAMENTE, ESSE POTREBBERO RISCALDARSI E IL DISPOSITIVO NON FUNZIONERÀ. IN TAL CASO, RIMUOVERE LE BATTERIE.

Risoluzione di eventuali problemi

SINTOMO

CAUSA

Nessun segnale

- L'apparecchio acustico è spento
 - Batteria scarica
 - Lo sportellino del vano batteria non è chiuso
 - Peduncolo o tubetto ostruito
-

POSSIBILE RIMEDIO

- Accendere l'apparecchio acustico chiudendo il vano batteria
 - Sostituire la batteria
 - Inserire la batteria in maniera corretta
 - Pulire il peduncolo o il tubetto
-

Risoluzione di eventuali problemi

SINTOMO

CAUSA

Segnale troppo debole

- Il peduncolo non è posizionato correttamente
 - Peduncolo o cupoletta ostruiti
 - Filtro uscita suono ostruito
 - Cambiamento della sordità
 - Eccessivo cerume
 - Il volume è troppo basso.
-

POSSIBILE RIMEDIO

- Reinserire il peduncolo
 - Pulire il peduncolo, sostituire la cupoletta, sostituire il filtro
 - Sostituire il filtro o consultare l'audioprotesista di fiducia
 - Consultare l'audioprotesista di fiducia
 - Consultare il medico
 - Aumentare il volume se disponibile o consultare l'audioprotesista di fiducia
-

Risoluzione di eventuali problemi

SINTOMO

CAUSA

Fischi/feedback
eccessivi

- Il peduncolo non è posizionato correttamente
 - La cupoletta non è posizionata correttamente
 - Eccessivo cerume
 - Controllo del feedback da regolare
 - Tubetto logorato o danneggiato
 - Le impostazioni dell'apparecchio non sono ottimali
-

POSSIBILE RIMEDIO

- Reinserire il peduncolo con cautela
 - Reinserire la cupoletta
 - Consultare l'audioprotesista di fiducia
 - Consultare l'audioprotesista di fiducia
 - Consultare l'audioprotesista di fiducia
 - Consultare l'audioprotesista di fiducia
-

Risoluzione di eventuali problemi

SINTOMO

CAUSA

Suono distorto /
non chiaro

- Batteria scarica
 - Chiocciola o cupoletta non posizionate correttamente
 - Apparecchio acustico danneggiato
 - Le impostazioni dell'apparecchio non sono ottimali
-

POSSIBILE RIMEDIO

- Sostituire la batteria
 - Consultare l'audioprotesista di fiducia
 - Consultare l'audioprotesista di fiducia
 - Consultare l'audioprotesista di fiducia
-

Se si verificano altri inconvenienti non menzionati in questa guida, consultare l'audioprotesista di fiducia.

Caratteristiche tecniche

Modello apparecchio acustico	Uscita massima (Accoppiatore 2cc/IEC 60118-7)
BTE standard SR1170-VI	128 dB SPL
Power BTE SR1180-VI	136 dB SPL

Caratteristiche tecniche

Modello apparecchio acustico	Uscita massima (Accoppiatore 2cc/IEC 60118-7)
Super Power BTE GAN390-DVI GAN290-DVI	139 dB SPL 139 dB SPL

Garanzia e riparazioni

Gli apparecchi acustici Interton sono accompagnati da una garanzia che copre i difetti di materiale e di lavorazione, come descritto nelle relative condizioni di garanzia. Per quanto riguarda le riparazioni, Interton si impegna a garantire una capacità di funzionamento pari o superiore a quella dell'apparecchio originale. In quanto firmataria dell'iniziativa Global Compact delle Nazioni Unite, Interton si impegna a fare ciò secondo le migliori prassi in materia di rispetto dell'ambiente. Pertanto Interton, a sua discrezione, si riserva il diritto di sostituire l'apparecchio con uno nuovo o con un prodotto fabbricato con parti nuove o usate oppure di ripararlo con nuove parti di ricambio. Il periodo di garanzia dell'apparecchio acustico è indicato sulla scheda di garanzia fornita dall'audioprotesista.

Per le riparazioni dell'apparecchio acustico, consultare l'audioprotesista. Gli apparecchi acustici Interton difettosi vanno fatti riparare da un tecnico Interton qualificato. Non tentare di aprire o modificare l'apparecchio acustico, ciò invaliderebbe la garanzia.

Avvisi

Gli avvisi contengono informazioni importanti che devono essere pienamente comprese, condivise e seguite in ogni momento.

L'inosservanza di tali avvisi può causare seri infortuni personali e/o danni alle attrezzature. Prestare attenzione alle informazioni contrassegnate con i seguenti simboli:



ATTENZIONE indica una situazione che può comportare lesioni gravi.



PRUDENZA indica una situazione che può comportare lesioni di lieve entità o poco gravi.



Consigli e suggerimenti su come gestire al meglio l'apparecchio acustico.



Seguire le istruzioni per l'uso.



Rivolgetevi al vostro audioprotesista di fiducia per informazioni sullo smaltimento del vostro apparecchio acustico.



NOTA: Si applicano le normative nazionali.

© 2018 GN Hearing GmbH. Tutti i diritti riservati. Interton è un marchio commerciale di GN Hearing GmbH.



Costruttore conforme alla direttiva europea
93/42/CEE relativa ai dispositivi medici :

Sede Centrale Internazionale

Interton A/S
Lautrupbjerg 7
DK-2750 Ballerup
Danimarca
Tél.: +45 4575 1111
interton.com

CVR no. 55082715

Sede Italia

GN Hearing S.r.l.
Via Nino Bixio, 1/B
IT-35036 Montegrotto Terme (PD)
Tel.: +39 049 8911 511
Fax: +39 049 8911 450
intertonitalia@interton.com



Eventuali domande riguardanti la
Direttiva europea sui dispositivi
medici 93/42/CEE devono essere
indirizzate a Interton A/S.